

Accessories For Wall Hang series Chapter G



آبچکان بالای سینک / تمام استیل

- | | | |
|--------------|--|-------------|
| 22.770.000 R | آبچکان بالای سینک یک طبقه سری ۱۲ با جای بشقاب سایز ۸۰ | G021 |
| 25.300.000 R | آبچکان بالای سینک یک طبقه سری ۱۲ با جای بشقاب سایز ۹۰ | G022 |
| 27.830.000 R | آبچکان بالای سینک یک طبقه سری ۱۲ با جای بشقاب سایز ۱۰۰ | G023 |



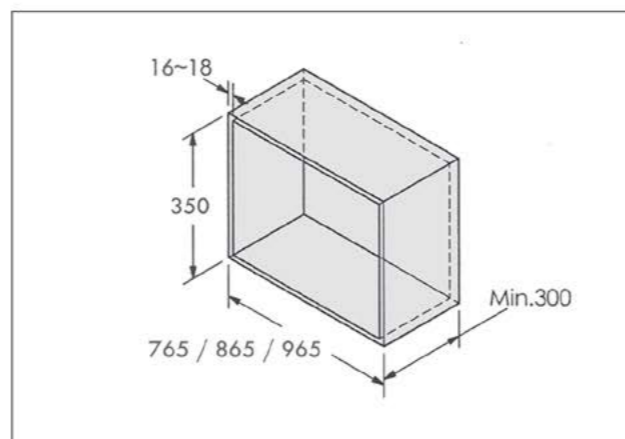
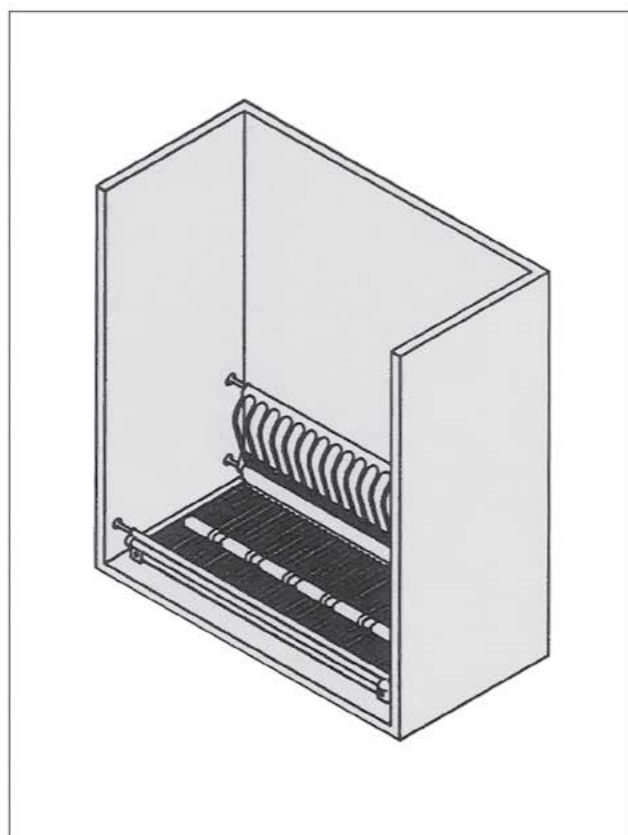
- | | | |
|--------------|--|-------------|
| 12.650.000 R | آبچکان بالای سینک یک طبقه ساده سری ۱۱ سایز ۸۰ | G011 |
| 13.915.000 R | آبچکان بالای سینک یک طبقه ساده سری ۱۱ سایز ۹۰ | G012 |
| 15.180.000 R | آبچکان بالای سینک یک طبقه ساده سری ۱۱ سایز ۱۰۰ | G013 |



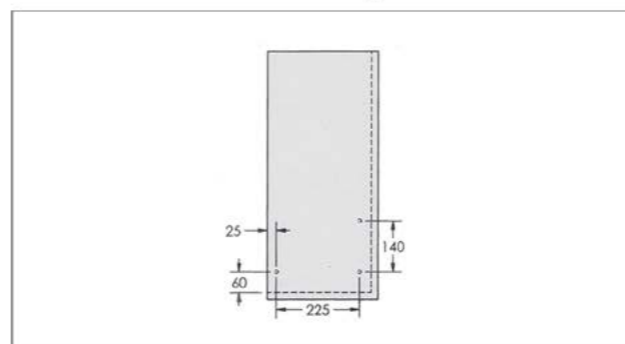
آبچکان بالای سینک / تمام استیل

۲. آبچکان را مطابق تصویر به یونیت متصل کنید.

ابعاد فنی :

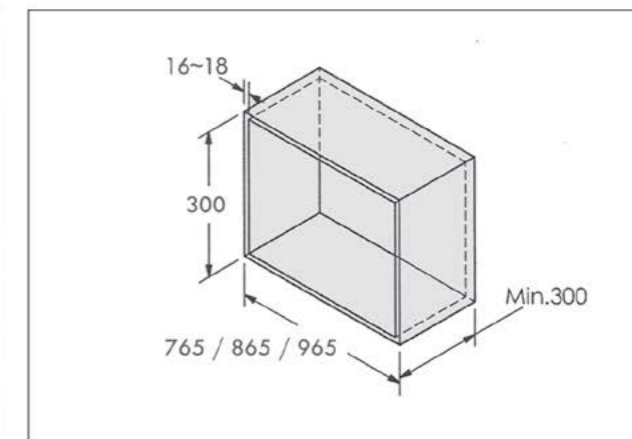
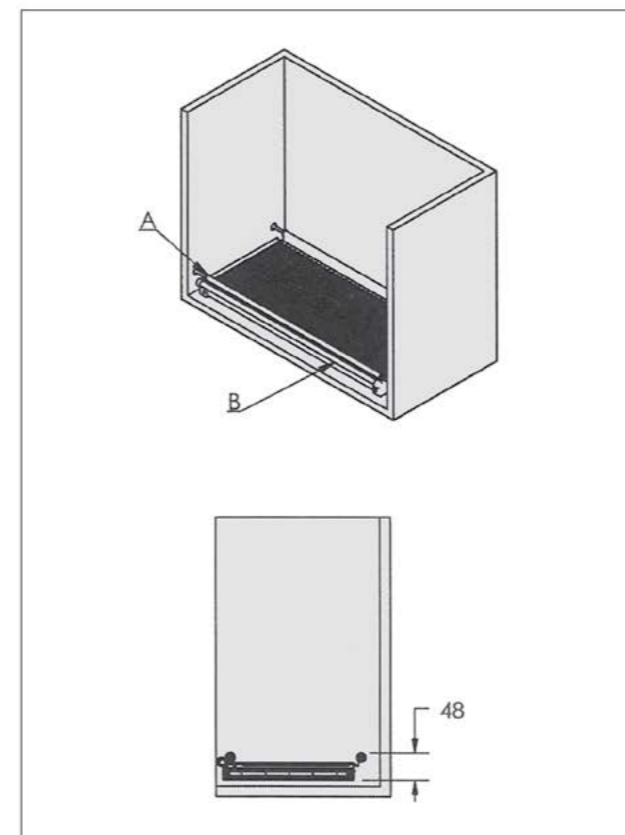


۱. مطابق با ابعاد داده شده در تصویر زیر سوراخ کاری ها را انجام دهید.

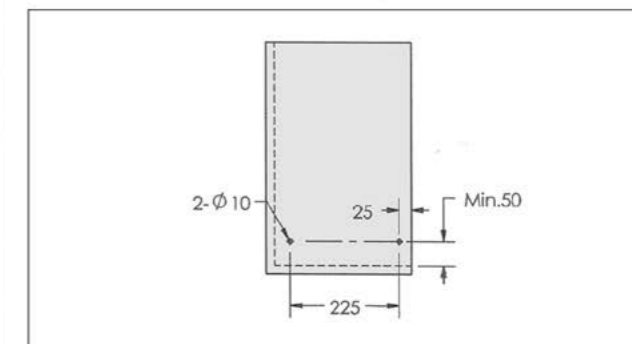


۲. آبچکان را مطابق تصویر به یونیت متصل کنید.

ابعاد فنی :



۱. مطابق با ابعاد داده شده در تصویر زیر سوراخ کاری ها را انجام دهید.



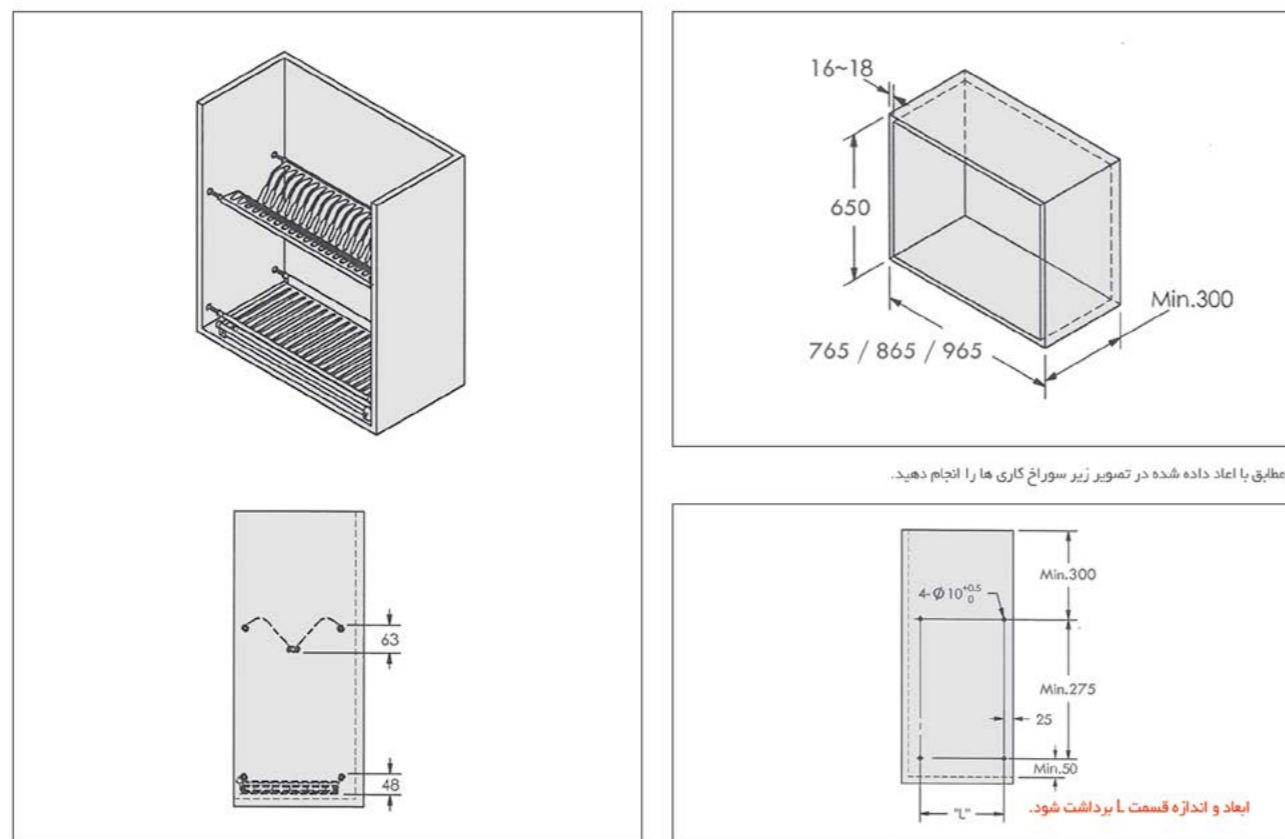
آبچکان بالای سینک / تمام استیل

- | | | |
|--------------|--|-------------|
| 27.830.000 R | آبچکان بالای سینک دو طبقه لاکچری سری ۱۴ سایز ۸۰ | G041 |
| 30.360.000 R | آبچکان بالای سینک دو طبقه لاکچری سری ۱۴ سایز ۹۰ | G042 |
| 32.890.000 R | آبچکان بالای سینک دو طبقه لاکچری سری ۱۴ سایز ۱۰۰ | G043 |



۲. آبچکان را مطابق تصویر به یونیت متصل کنید.

ابعاد فنی :



۱. مطابق با ابعاد داده شده در تصویر زیر سوراخ کاری ها را انجام دهید.

ابعاد و اندازه قسمت A برداشت شود.

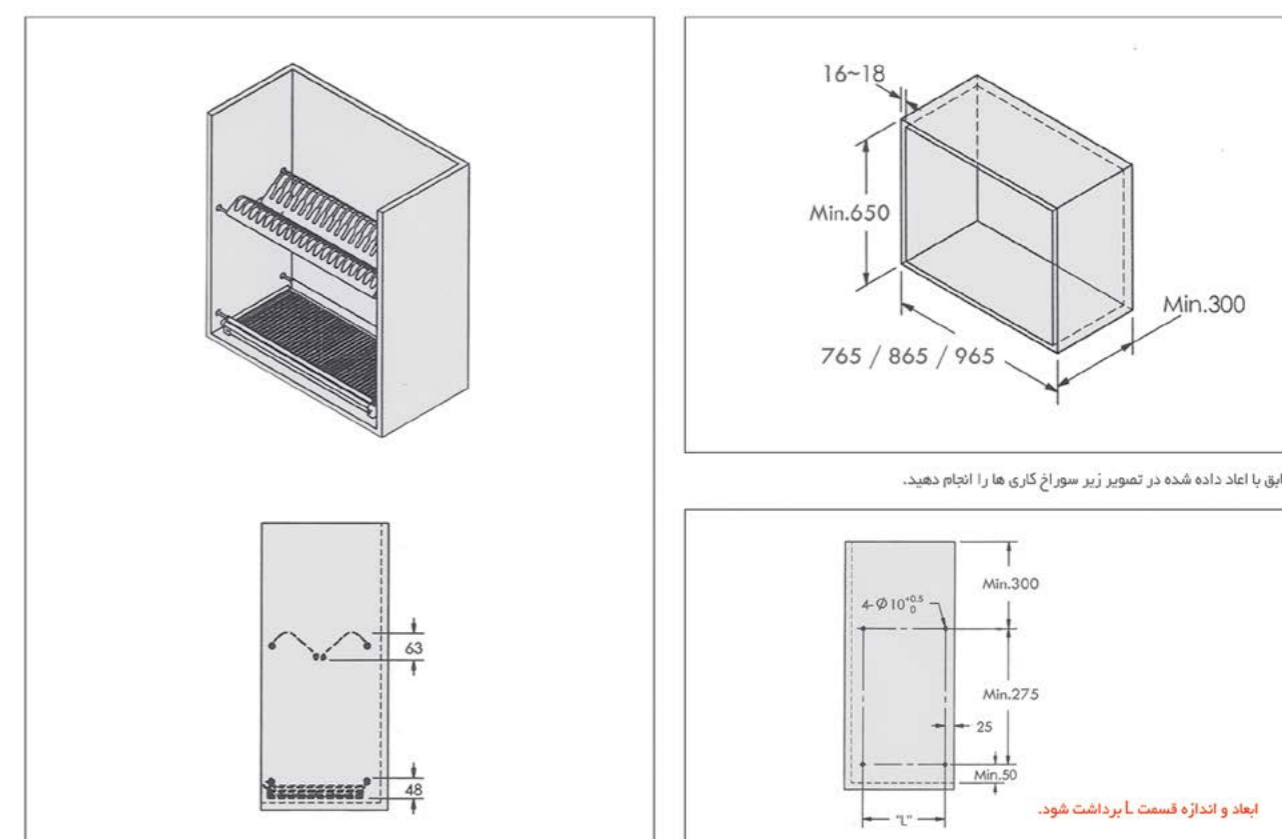
آبچکان بالای سینک / تمام استیل

- | | | |
|--------------|--|-------------|
| 22.770.000 R | آبچکان بالای سینک دو طبقه سری ۱۳ با جای بشقاب سایز ۸۰ | G031 |
| 25.300.000 R | آبچکان بالای سینک دو طبقه سری ۱۳ با جای بشقاب سایز ۹۰ | G032 |
| 27.830.000 R | آبچکان بالای سینک دو طبقه سری ۱۳ با جای بشقاب سایز ۱۰۰ | G033 |



۲. آبچکان را مطابق تصویر به یونیت متصل کنید.

ابعاد فنی :



۱. مطابق با ابعاد داده شده در تصویر زیر سوراخ کاری ها را انجام دهید.

ابعاد و اندازه قسمت A برداشت شود.

سبد آگیلیس / با جک آسانسوری



189.750.000 R | **G161** سبد آگیلیس هوایی با جک آسانسوری کریستال سایز ۹۰

3.795.000 R
5.060.000 R

آبچکان بالای سینک / تمام استیل



اکسسوری آبچکان بالای سینک برای قاشق و چنگال **G001**
اکسسوری آبچکان بالای سینک برای جای بشقاب **G002**

استند / استیل



استند دیواری تزئینی بلند همراه با شلف **G081**

37.950.000 R



استند دیواری تزئینی کوتاه همراه با شلف **G082**

250.300.000 R

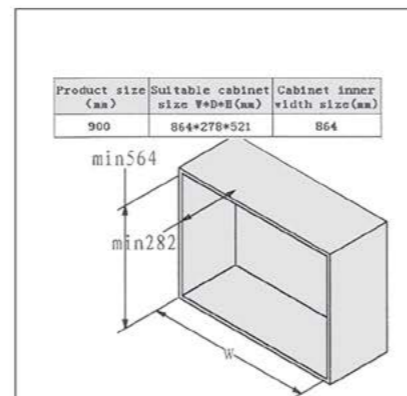
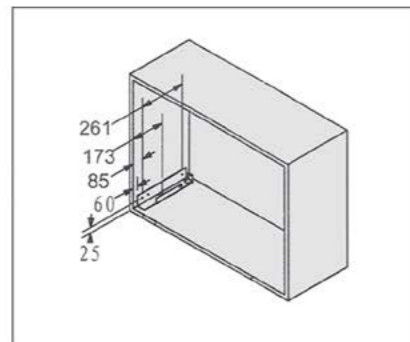
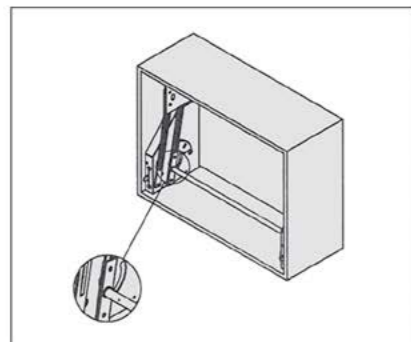


استند میز صبحانه خوری **G083**

50.600.000 R

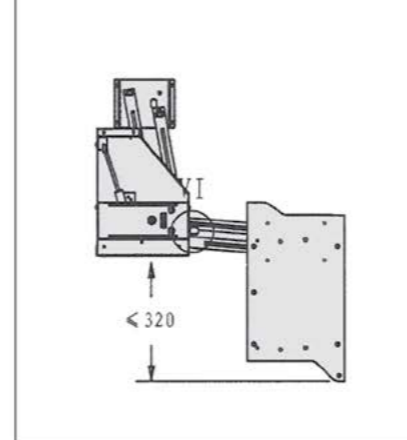
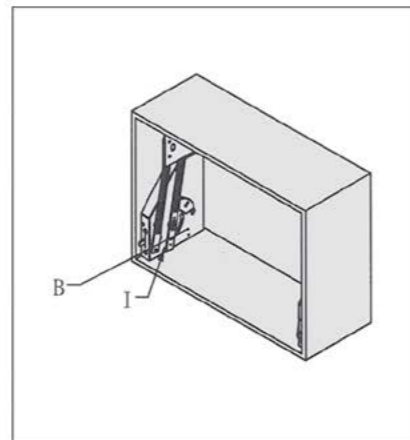
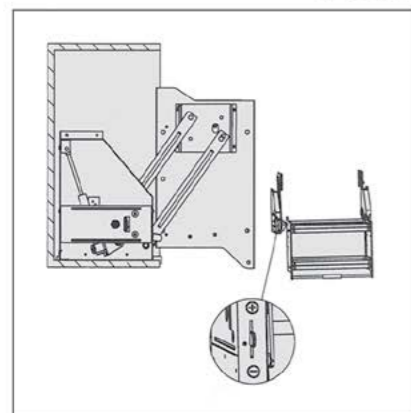
ابعاد فنی :

۱. مطابق با ابعاد داده شده در تصویر زیر سوراخ کاری ها را انجام دهید. ۳. میله رابط بین دو بازو را نصب نمایید.



۴. سبد را به بازو ها متصل کنید و با استفاده از براکت های بازو مکانیزم را ریگلاژ نمایید.

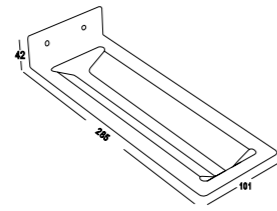
۲. بازو های سبد را در محل خود قرار داده و نصب نمایید.



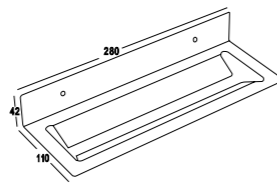
هولدر دیواری

سبد آگیلیس / آسانسوری برقی

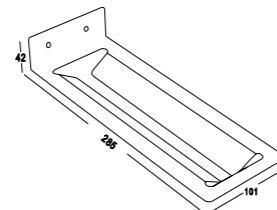
G077 | هولدر دیواری جای بطری موکا عمودی
5.692.500 R



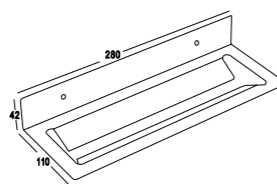
G078 | هولدر دیواری جای بطری موکا افقی
5.692.500 R



G079 | هولدر دیواری جای بطری نوک مدادی عمودی
5.692.500 R



G080 | هولدر دیواری جای بطری نوک مدادی افقی
5.692.500 R



379.500.000 R

G261 | سبد آگیلیس هوایی آسانسوری برقی کریستال سائز ۹۰



۱. شابلون را در ابتدای یونیت قرار دهید و محل مورد نظر را علامت بزنید.



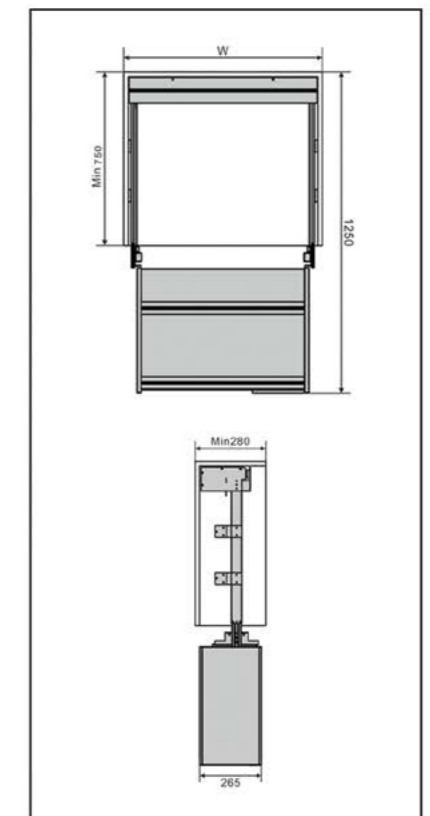
۲. فریم را در محل خود نصب نمایید.



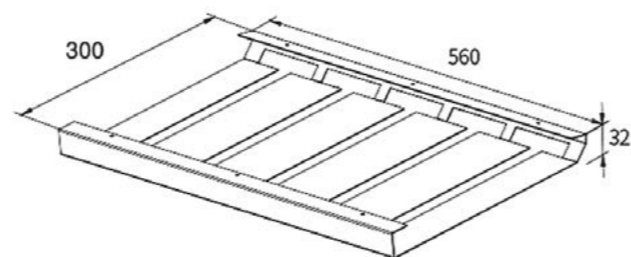
۳. سیم را به برق متصل نمایید.



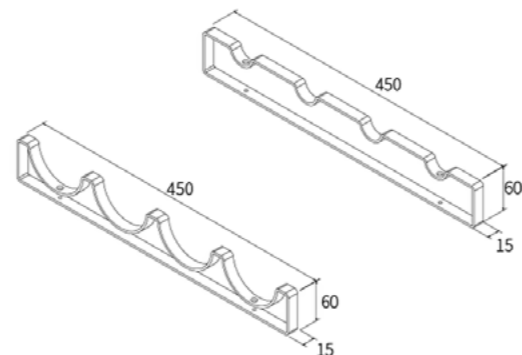
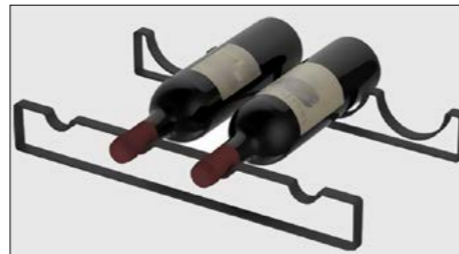
ابعاد فنی :



رک فلت جای گیلان سقفی ۵ ردیف | **G095**
20.240.000 R

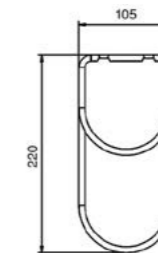


رک فلت جای بطری کفی ۴ ردیف | **G096**
10.120.000 R

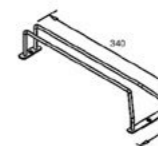


رک زیر کابینتی

رک دو طبقه جای بطری زیر کابین هوایی رنگ برنز | **G090**
6.325.000 R



رک تک ردیفی جای گیلان زیر کابین هوایی رنگ مشکی | **G091**
5.060.000 R



رک دو ردیفی جای گیلان زیر کابین هوایی رنگ مشکی | **G092**
7.590.000 R

